

СХЕМА СУМІСНОЇ РОБОТИ ХОЛОДИЛЬНО-АБСОРБЦІЙНОЇ МАШИНИ З КОГЕНЕРАЦІЙНОЮ УСТАНОВКОЮ

В сучасних системах використання палива стає більш вигідним перехід на когенерацію, ніж вироблення електроенергії турбоустановками. Загальна витрата палива зменшується на 12...15% порівняно з роздільним виробленням теплової та електричної енергії. Разом з тим метод когенерації може бути застосованим і в інших схемах тепловикористання, наприклад, в промислових сушилках, регенеративних установках. Одним з можливих варіантів є застосування цього методу в схемі розділення повітряно-бензинової суміші. Така проблема виникає в процесі роботи спеціальних сушильних установок, де температура суміші після сушіння становить близько 80 °С. Розділення суміші відбувається за допомогою реверсивного процесу адсорбції-десорбції з використанням активованого вугілля. Головний недолік такої технології – високе енергоспоживання. Для ефективного протікання процесу з використанням активованого вугілля необхідно охолодити газову суміш до температури близько 30 °С. Процес охолодження відбувається в теплообмінниках, у яких теплоносієм є вода, охолоджена у повітряних охолоджувачах. У теплий період року, вода не охолоджується до необхідної температури, внаслідок чого температура повітряно-бензинової суміші не знижується до потрібної. Тому процес відділення бензину від водяної частини гарячого десорбента відбувається при охолодженні великою кількістю холодної води й використанням спеціальних теплообмінників. Далі вугільну насадку необхідно осушити гарячим повітрям охолодити атмосферним повітрям. Зазначені процеси охолодження й нагрівання з точки зору термодинаміки. Більш ефективною є схема регенерації бензину спалюванням повітряно-бензинової суміші з використанням когенераційної установки, в якій можна буде одночасно виробляти теплову та електричну енергію.

Когенераційна установка, до складу якої входить компресор, камера спалювання, газова турбіна, електричний генератор та утилізаційний котел показана на рис. 1.

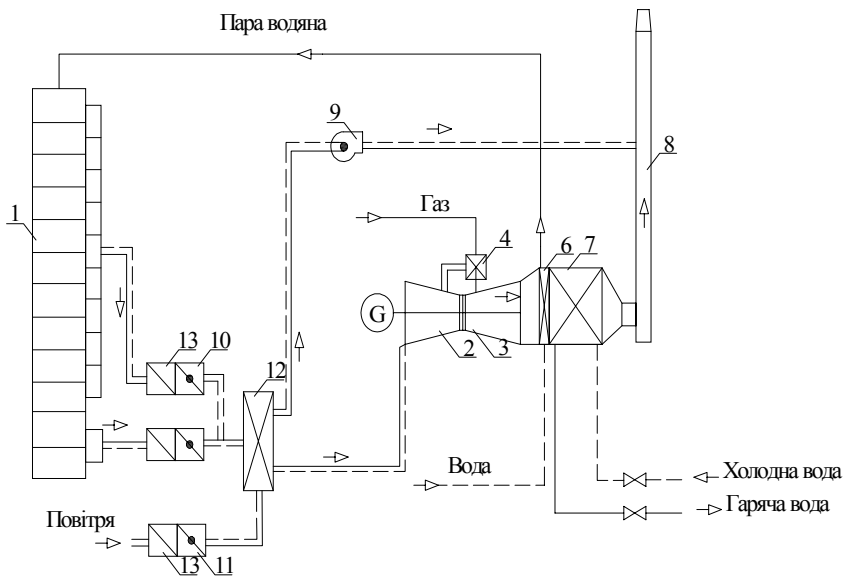


Рис.1. 1-сушилка, 2-компресор, 3-турбіна, 4-камера згорання, 5-генератор, 6-парова секція утилізаційного котла, 7- утилізаційний котел, 8-димова труба, 9-аварійний вентилятор, 10,11- клапан регулюючий, 12-вузол регулювання, 13- протипожежний клапан

Починаючи від сушилки 1, система включає комплекс змішування, що складається з клапанів регулювання повітряно-бензинової суміші 10 та надходження атмосферного повітря 11, обладнаних протипожежними клапанами 13. Повітряно-бензинова суміш направляється до вузла регулювання 12, який дозволяє через аварійний вентилятор 9 відправляти суміш безпосередньо до труби 8, а під час тривалої роботи створює можливість надходження суміші до компресора 2. Повітряно-бензинова суміш, збагачена газом, спалюється у камері згорання 4. Гарячі продукти згорання приводять в дію турбіну 3, механічна енергія якої постачається для роботи компресора 2 і генератора 5, що виробляють електричну енергію. Струмені продуктів спалювання після віддачі частини теплової енергії в газовій турбіні далі несуть значну кількість теплової енергії на рівні температур 400–550 °С. Ця енергія утилізується в двосекційному котлі 7. Таким чином, в паровій секції утилізаційного

котла 6 генерується водяна пара з параметрами $P = 1,0 \text{ МПа}$ і $T = 180 \text{ }^\circ\text{C}$. В той час у водяній секції утилізаційного котла 7 досягаються параметри води на рівні $95/70 \text{ }^\circ\text{C}$. Охолоджені до температури близько $100 \text{ }^\circ\text{C}$ продукти спалювання видаляються через трубу 8 не впливаючи на стан атмосфери.

Необхідно зауважити, що температура газів, що викидаються в атмосферу, досить висока (близько $100 \text{ }^\circ\text{C}$), а температура повітряно-бензинової суміші після вузла регулювання 12 перед компресором 2 також висока, що не сприяє роботі останнього. Внаслідок цього режим роботи когенераційної установки не можна вважати в достатній мірі енергозберігаючим.

Для підвищення ефективності роботи установки пропонується використання додаткової абсорбційної холодильної машини, принцип роботи якої показано на рис. 2.

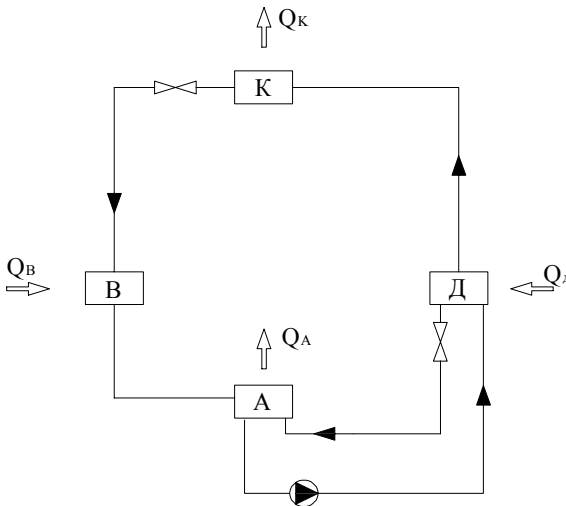
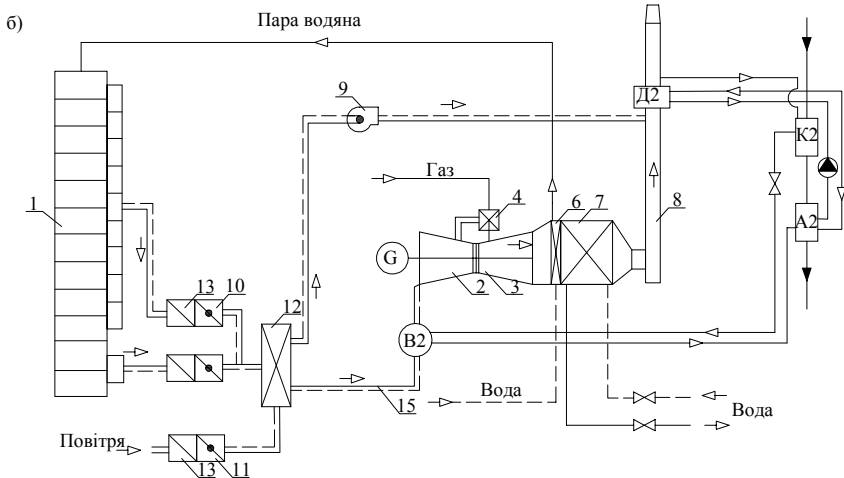
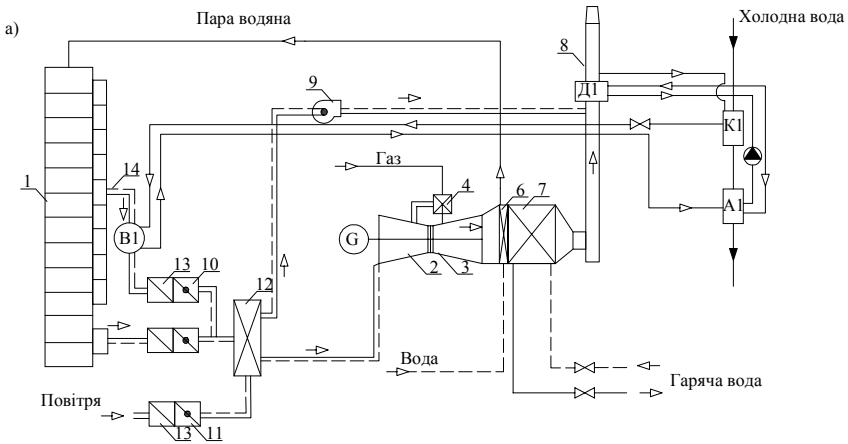


Рис.2. Д-десорбер, К- конденсатор, В- випарник, А- адсорбер

Теплова енергія, необхідна для роботи десорбера Д, надходить або від продуктів спалювання, або від повітряно-бензинової суміші, або з гарячої води після утилізаційного котла 7 (рис. 1). У десорбері Д відбувається процес десорбції робочого агента, яким є вода з розчину $\text{BrLi}_2\text{-H}_2\text{O}$. Пара робочого агента надходить до конденсатора К, де конденсується і віддає теплову енергію Q_k . Конденсат після зниження тиску на

регулюючому вентилі надходить до випарника В, де за рахунок тепла Q_v випаровується. З випарника В водяна пара надходить до адсорбера, де сорбується розчином з десорбера Д. А в процесі адсорбції виділяється теплова енергія Q_A . Далі розчин за допомогою насоса повертається знову до десорбера Д.



В результаті використання тепла при роботі абсорбційної холодильної машини з'являється можливість охолодження суміші «повітря-бензин» і покращення умов роботи та ефективності компресора когенераційної установки. Внаслідок цього покращуються енергетичні показники когенераційної установки.

У відповідності з даними робіт [1,2] витрата потоку суміші «повітря-бензин» в одній установці складає 1800–2200 м³/год (20–50 кг/год бензину). Проведені розрахунки свідчать, що при використанні холодної абсорбційної установки потужністю біля 100 кВт холоду в системі з когенераційною установкою можна отримати економічний ефект, який дозволить окупити її за 3...3,5 роки.

Список літератури

1. *Rubik M.* Pompy ciepła – poradnik wydanie II, Ośrodek Informacji – Technika Instalacyjna w Budownictwie, Warszawa, 1999.
2. *Гламаздин В.* Реальна альтернатива // Монтаж і технологія. – 2003, № 2 с. 36–39.