

О.Н.Зайцев, д.т.н., профессор,

К.И. Борисенко, аспирантка

Национальная академия природоохранного и курортного строительства

ПЕРСПЕКТИВНЫЕ НАПРАВЛЕНИЯ И АСПЕКТЫ МОДЕРНИЗАЦИЙ ВОДЯНЫХ СИСТЕМ ОТОПЛЕНИЯ ЖИЛЫХ ЗДАНИЙ

Введение

Рассмотрение каких-либо вопросов отдельно, без комплексного анализа не может решить проблемы качественного обеспечения комфортных условий, а зачастую вызывает и отрицательный эффект (например снижение температуры горячей воды в котлах с одной стороны уменьшает расход топлива, а с другой уменьшает температурный напор в нагревательных приборах, что требует увеличения их площади, то есть увеличения капитальных затрат, кроме того, оказывает влияние на работу терморегуляторов системы отопления). Сама архитектура здания, его расположение, взаимодействие с расположенными рядом другими зданиями и сооружениями (аэродинамическим, тепловым) также оказывают влияние на работу инженерных систем [1].

Основные результаты работы

Системы отопления являются основным инструментом, позволяющим создавать и поддерживать тепловые комфортные условия в зданиях и сооружениях. В настоящее время к этим функциям добавилась функция управления параметрами микроклимата, что в совокупности с требованиями энергосбережения выводит на первую роль именно системы отопления.

Однако, обратной стороной расширения функций систем отопления явилось и их усложнение – как разница между арифмометром и современными ЭВМ, такое же различие между «классическими» системами водяного отопления и современными системами обеспечения микроклимата. По большому счету это два совершенно различных объекта с одним и тем же предназначением.

Современные системы отопления имеют принципиально иной подход к регулированию – это не процесс наладки перед пуском с последующей работой в постоянном гидравлическом режиме, это системы с постоянно изменяющимся тепловым режимом в процессе эксплуатации, что соответственно требует оборудования для отслеживания этих изменений и реагирования на них. К примеру, изменение теплового режима зависит от способности терморегулятора изменять расход тепловой энергии на приборы в системе отопления, что вызывает цепную реакцию других систем (либо терморегуляторов, что может вызвать как разрегулировку системы, так и выход из строя циркуляционного насоса, либо перегрузку системы электроснабжения).

В качестве задач, которые должны решаться с помощью систем отопления можно указать [3, 4]:

1. Система отопления должна возмещать потери тепла помещением через его наружные ограждающие конструкции;
2. Система отопления должна независимо от колебаний наружной температуры поддерживать внутри помещения установленную температуру;
3. Температура внутреннего воздуха должна быть возможно равномерной как в горизонтальном, так и в вертикальном направлениях (по горизонтали разница температур не должна превышать 2 °С, по вертикали – 1 °С на 1 метр высоты помещения);
4. Внутренние поверхности должны иметь температуру, приближающуюся к температуре воздуха в помещении и обеспечивать минимальное время нагрева элементов высокой тепловой аккумуляции;

Поскольку система отопления призвана обеспечивать тепловой комфорт в помещении, то представляет интерес рассмотрения работы такой системы в условиях динамического изменения параметров (инfiltrации наружного воздуха, работы вытяжных систем вентиляции, наличия перепада температуры между стенками и воздухом помещения (при этом перепад температур изменяется от внутренних стен к наружным). То есть в данной работе была сделана попытка рассмотрения распределения температуры, плотности и давления в отапливаемом помещении при использовании различных систем отопления, а именно: как влияет инfiltrация наружного воздуха, вытяжная вентиляция, температура стен, нагревательных приборов на работу систем отопления и распределение указанных параметров в помещении, при расположении нагревательного прибора под окном, в случае напольной системы отопления и при применении комбинированной системы.

В качестве граничных условий задавались – ограждающие конструкции (внутренние стенки с температурой на 5 градусов ниже температуры внутреннего воздуха (20 °С), внутренняя поверхность наружной стены – на 8°С), отопительный прибор, температура поверхности которого принималась равной 50 °С, инfiltrация наружного воздуха учитывалась созданием перепада давления в месте расположения оконного проема в 20 Па и задавалась температура наружного воздуха = -20 градусов (на рис.1 – перепад давления 100 Па), температура пола, при использовании его в качестве отопительного прибора принималась равной 27 град, кроме того во всех случаях учитывалась скорость движения внутреннего воздуха – 0,3 м/с и удаление воздуха из помещения (на стенке создавался перепад давления 10 Па при температуре, равной внутренней).

Результаты моделирования [2] представлены на рис.1-7.

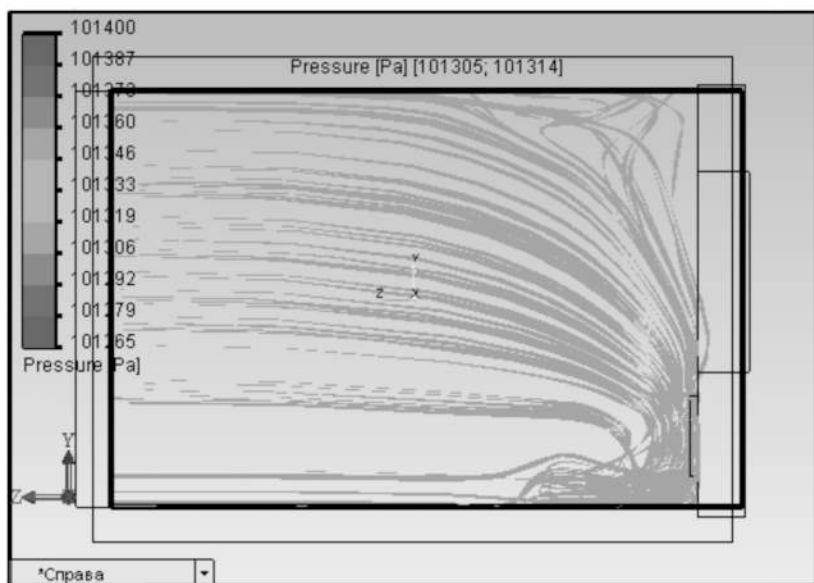


Рис.1. Отопление только от радиатора (распределение давления по помещению)

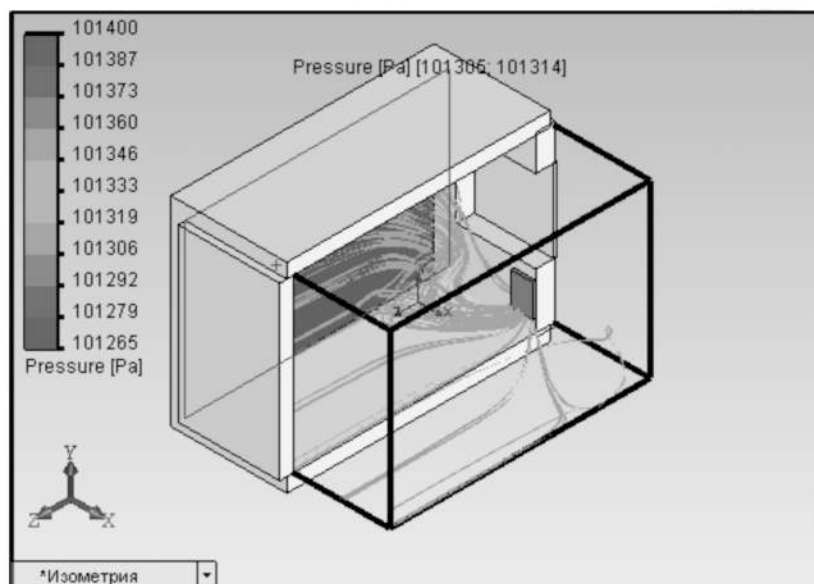


Рис.2. Отопление только от радиатора (распределение давления по помещению)

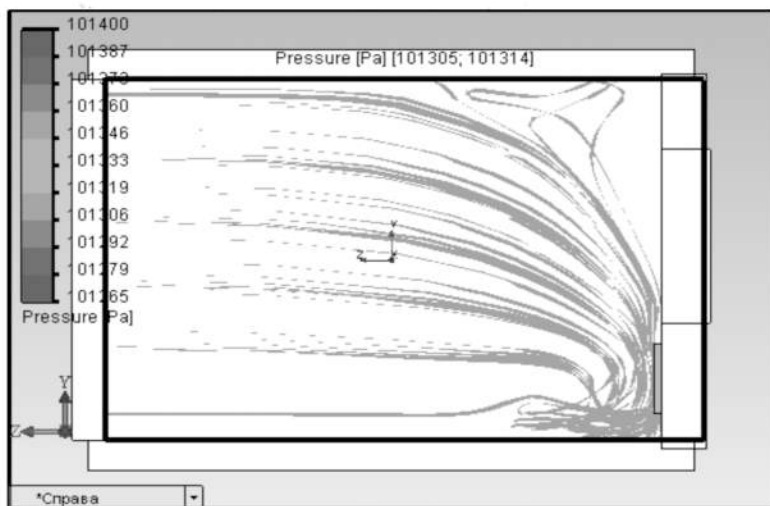


Рис.3. Отопление от радиатора и пола (распределение давления по помещению)

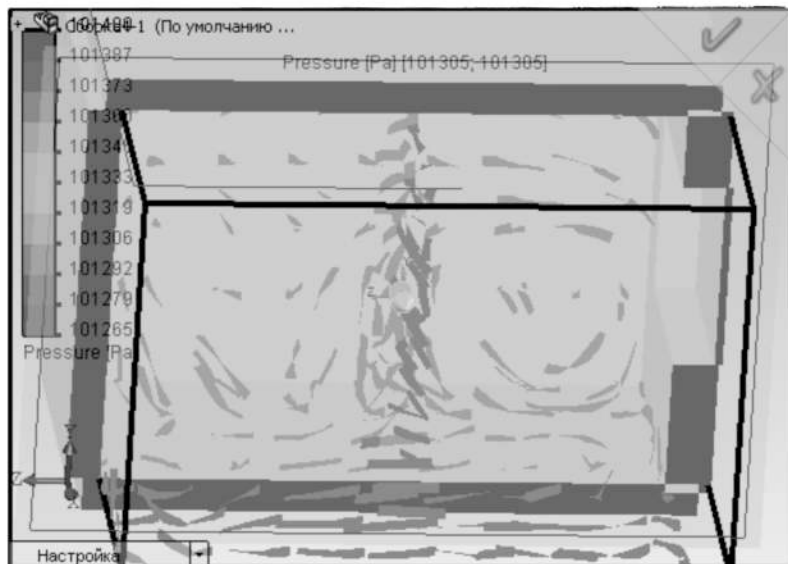


Рис.4. Отопление от радиатора и пола (распределение давления по помещению)

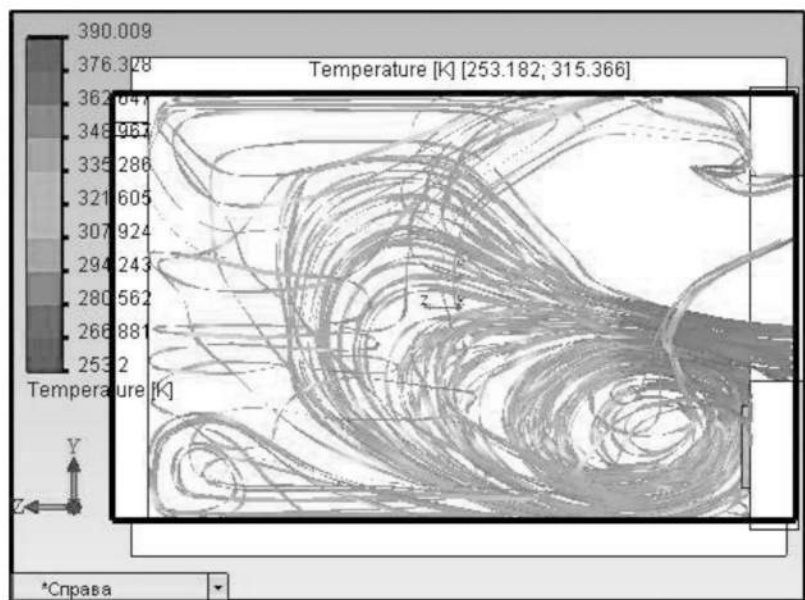


Рис.5. Отопление от пола (без радиатора)(распределение давления по помещению)

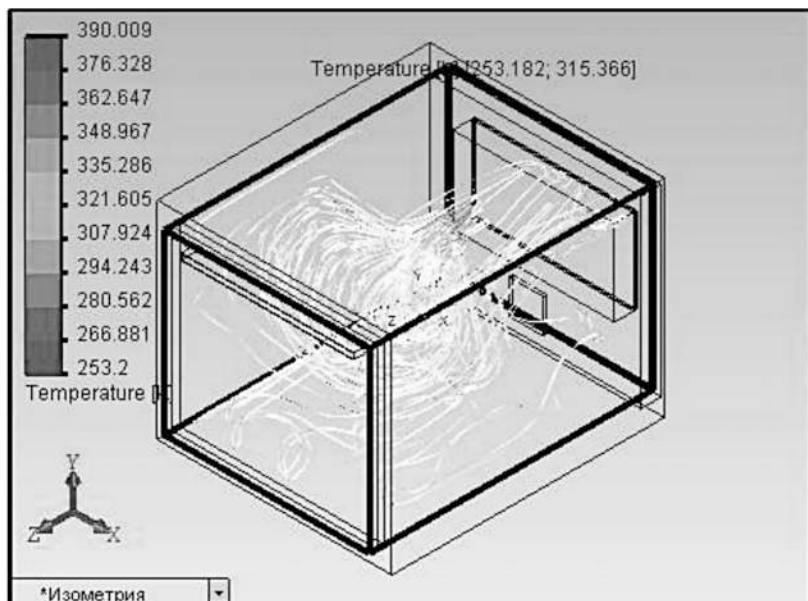


Рис.6. Распределение температуры при совместной работе напольной системы отопления и радиатора (разрез помещения).

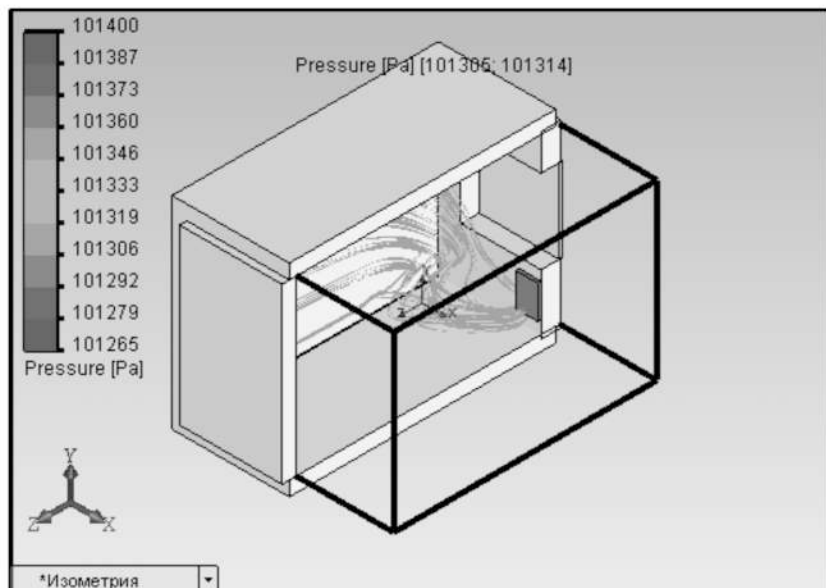


Рис. 7. Распределение температуры при совместной работе напольной системы отопления и радиатора (изометрия).

Выводы.

Анализ полученных данных позволяет сделать несколько выводов:

1. Влияние радиатора имеет ограниченное значение – на расстоянии 1-1,5 м давление и температура практически равномерно расслоены по объему помещения;
2. В местах, где нет влияния радиатора и отсутствует инфильтрация происходит изменение потока – прижимание его к полу;
3. При совместном отоплении (радиатор возле окна и теплый пол) – основное влияние на конфигурацию распределения температур оказывает радиатор, вследствие более высоких температурных параметров.
4. При использовании системы теплый пол (без радиатора) также отсутствует равномерное прогревание воздуха по площади помещения – это объясняется разной температурой ограждающих конструкций, инфильтрацией и влиянием вентиляции, при этом возникает несколько циркулирующих воздушных потоков, которые создают зоны перегрева и охлаждения в помещении.

Список литературы:

1. Кононович Ю.В. Тепловой режим зданий массовой застройки.- М.: Стройиздат, 1986. – 157с.
2. SolidWorks. Компьютерное моделирование в инженерной практике /Авторы: Алямовский А. А., Собачкин А. А., Одинцов Е. В., Харитонович А. И., Пономарев Н. Б. — СПб.: БХВ-Петербург, 2005. — 800 с.: ил.
3. Табунщиков Ю.А., Хромец Д.Ю., Матросов Ю.А. Тепловая защита ограждающих конструкций зданий и сооружений. - М.: Стройиздат, 1986
4. Tabunschikov Y. Mathematical models of thermal conditions in buildings, CRC Press, USA 1993.